

SUPERQUILT

REFLECTIEFOLIE

Voor plat- en hellenddak, wand en vloer reflecterende isolatie



DUOFOR

smart building.

- RVO goedgekeurd isolatiemateriaal voor subsidie
- Hybride toepasbaar met alle andere isolaties
- Eenvoudig, schoon en snel te monteren
- Voorzien van ISSO
- Voorzien van CE ETA
- Opgebouwd uit 83% gerecycled materiaal

VOLLEDIG

GECERTIFICEERD



Inhoudsopgave

Certificering, richtlijnen, subsidie en CE	2
Technische eigenschappen en besteksomschrijving	3
Algemene richtlijnen voor installatie bij daken	4-5
SuperQuilt op het hellende dak	6-7
SuperQuilt onder het hellende dak	8-9
SuperQuilt in een rieten kap	9
SuperQuilt onder het platte dak	10-11
Algemene richtlijnen voor installatie in wanden	13-14
SuperQuilt en houtskelet	15
SuperQuilt in een spouwmuur	16
SuperQuilt in een voorzetwand	17
Algemene richtlijnen voor installatie onder vloeren	19-20
SuperQuilt onder houten vloeren	21
SuperQuilt onder betonnen vloeren	21
SuperQuilt in een zwevende vloer	21

ALGEMEEN

ONDERZOEKEN

YBS Insulation heeft een BDA Agrément voor toepassing in de vloer, in de wand, in een plat dak en hellend dak. Deze certificaten zijn onder andere gebaseerd op de EN 16012:2012+A1:2015, de Europese Norm die sinds 2012 de algemeen geaccepteerde bepalingen- en rekenmethode beschrijft.

ONTWERP EN UITVOERING

Daarnaast heeft het SBR een Ontwerprichtlijn reflecterende isolatie geschreven, die aanwijzingen geeft voor het ontwerpen en uitvoeren van reflecterende isolatie voor gevels, daken en vloeren.

ISSO

SuperQuilt is opgenomen in de databank "gecontroleerde kwaliteitsverklaring" van ISSO voor toepassingen in gevel, dak en vloer. Hierdoor is het voor de Energielabel -adviseurs mogelijk de prestaties van SuperQuilt mee te tellen voor het Energielabel.

SEEH SUBSIDIE

SuperQuilt wordt door het RVO goedgekeurd als subsidiabel isolatiemateriaal wanneer het, afhankelijk van de toepassing, enkel, dubbel of in combinatie met een ander subsidiabel isolatiemateriaal wordt toegepast.

CE ETA

SuperQuilt wordt onder CE ETA geleverd. Hiermee voldoet het aantoonbaar aan alle Europese-, nationale normen en Wet kwaliteitsborging voor de bouw.



TECHNISCHE EIGENSCHAPPEN

MECHANISCHE EIGENSCHAPPEN	R-WAARDE	NORM
Isolatiewaarde hellend dak* <i>Besteksomschrijving (hellend dak)</i>	2,60 m ² K/W	EN 16012:2012+A1:2015
	Reflecterende dakisolatie (multifolie) Fabrikant : Yorkshire Building Services (Whitwell) Ltd. Type : SuperQuilt 19 Nominale afmetingen: dikte 40 mm, lengte 10 m ¹ , breedte 1200 of 1500 mm Reflecterende dakisolatie leveren, toepassen en verwerken conform BDA Agrément BAR 19-011	
Isolatiewaarde plat dak* <i>Besteksomschrijving (plat dak)</i>	2,50 m ² K/W	EN 16012:2012+A1:2015
	Reflecterende dakisolatie (multifolie) Fabrikant : Yorkshire Building Services (Whitwell) Ltd. Type : SuperQuilt 19 Nominale afmetingen: dikte 40 mm, lengte 10 m ¹ , breedte 1200 of 1500 mm Reflecterende dakisolatie leveren, toepassen en verwerken conform BDA Agrément BAR 19-012	
Isolatiewaarde wand* <i>Besteksomschrijving (gevel)</i>	2,90 m ² K/W	EN 16012:2012+A1:2015
	Reflecterende gevelisolatie (multifolie) Fabrikant : Yorkshire Building Services (Whitwell) Ltd. Type : SuperQuilt 19 Nominale afmetingen: dikte 40 mm, lengte 10 m ¹ , breedte 1200 of 1500 mm Reflecterende dakisolatie leveren, toepassen en verwerken conform BDA Agrément BAW 19-015	
Isolatiewaarde vloer* <i>Besteksomschrijving (vloer)</i>	6,10 m ² K/W	EN 16012:2012+A1:2015
	Reflecterende vloerisolatie (multifolie) Fabrikant : Yorkshire Building Services (Whitwell) Ltd. Type : SuperQuilt 19 Nominale afmetingen: dikte 40 mm, lengte 10 m ¹ , breedte 1200 of 1500 mm Reflecterende dakisolatie leveren, toepassen en verwerken conform BDA Agrément BAF 19-013	
* Warmteweerstand (Req) = Rd,kern + bijdrage reflecterende buitenste laag en aanliggende luchtlag of -lagen, exclusief effect bevestigingssysteem		
Brandwerendheid klasse	E	
Druppelvorming klasse	d0	
Dampdiffusieweerstandgetal, μ	291 x 10 ⁵	
Emissiecoëfficiënt van de toplagen	0,05	
Warmtegeleidingscoëfficiënt, λ	0,026 W/mK	
Treksterkte	247 kPa	
Verpakking	12 of 15 m ²	
Breedte	1,2 m of 1,5 m	
Lengte	10 m	
Dikte	40 mm	
Gewicht	9,6 of 13,5 kg	



BAR19-011 hellend dak | BAR19-012 plat dak | BAW19-015 gevel | BAF19-013 vloer

SuperQuilt

Installatierichtlijnen

Meerlaagse reflectiefolie toegepast in hellende- en platte daken



- Hybride toepasbaar met alle andere isolaties
- Voor renovatie en nieuwbouw
- Voorzien van BDA Agrément
- Voorzien van ISSO
- Voorzien van CE ETA
- SEEH subsidie verkrijgbaar
- $R = 4,60 \text{ m}^2\text{K/W}$ mogelijk bij 2 lagen
- Onder- en/of bovendaks toepasbaar
- Eenvoudig, schoon en snel monteren
- Effectief in de winter maar vooral in de zomer, door reflectie
- Licht van gewicht, dun en flexibel

www.duofor.eu / www.ybsinsulation.nl



Algemene richtlijnen voor installatie in daken

SuperQuilt

SuperQuilt van YBS Insulation is de nieuwe isolatiestandaard. De meerlaagse isolatiedeken onderscheidt zich door zijn uitstekende prestaties en verwerkingsgemak. Het is goed toepasbaar als na-isolatie en/of bij nieuwbouw, zowel alleenstaand als hybride met andere isolatiematerialen. SuperQuilt is voorzien van het BDA Agrément en geschikt voor spouwmuren, binnenmuren, voorzetwanden en daken.

SuperQuilt op of onder hellend dak

SuperQuilt kan zowel onder- als bovendaks worden toegepast in renovatie of nieuwbouwprojecten. Het is zeer gebruiksvriendelijk door het lage gewicht, de grote rolafmeting en de eenvoudige, schone verwerkingswijze; simpel vastnieten en op maat snijden of knippen.

SuperQuilt onder platte daken

SuperQuilt is ook toepasbaar onder of tussen dakbalken in platte daken van woningen en gebouwen met een vergelijkbaar binnenklimaat, in nieuwbouw en renovatie.

Gereedschap

Het op maat maken van SuperQuilt kan met een schaar, een uitschuifmes of met een Accumes van van bijvoorbeeld Makita of Bosch. Het bevestigen van SuperQuilt op houten balken kan met een 14 mm hand-nietapparaat of een elektrisch nietapparaat.

Er is geen beschermende kleding of mondkapje nodig.



Richtlijnen voor het verwerken

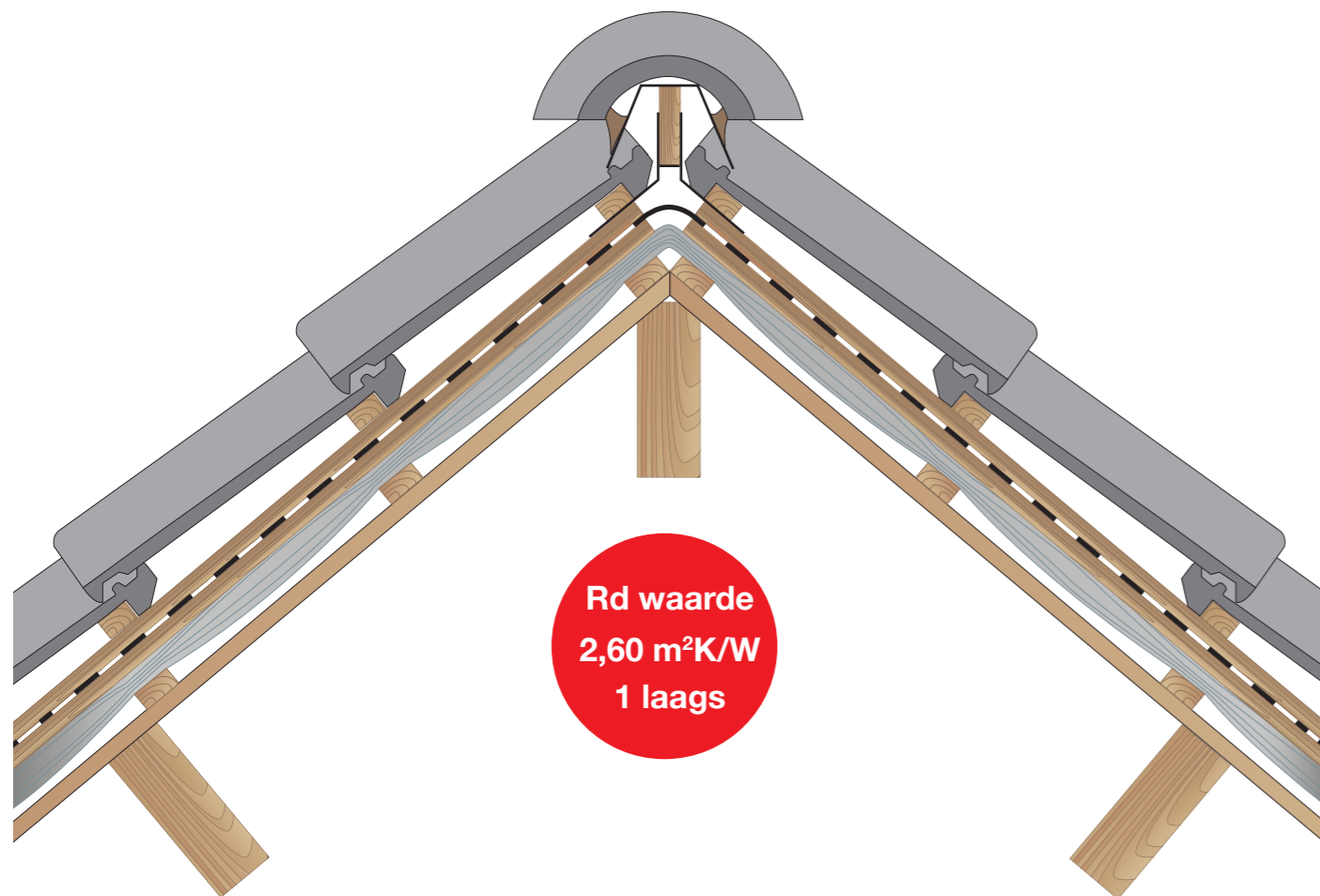
- SuperQuilt moet met een onderlinge overlap van tenminste 50 mm worden aangebracht en daarna worden dichtgeplakt met YBS Foil Tape.
- Wanneer het product pas gesneden of geknipt wordt rond openingen of doorvoeren, moeten aansluitopeningen en kieren worden dichtgeplakt met YBS FoilTape zodat er geen koudebrug of ongewenste ventilatie ontstaat.
- De aluminium toplagen van SuperQuilt zijn dampdicht, bij goed dichtplakken van de naden is dus geen dampscherm nodig.
- SuperQuilt kan eenvoudig op regelmatige afstand worden vastgeniet met 14 mm nietjes.
- SuperQuilt is het meest effectief met aan weerszijden een luchtspouw van minimaal 25 mm ter plaatse van de knellat. Hierdoor ontstaat overal een luchtspouw.

Aanbevelingen

- Bescherm tijdens opslag en de werkzaamheden SuperQuilt tegen regen.
- Vermijd overvloedige condensatie in gesloten en/of natte ruimtes. Zorg voor voldoende ventilatie. Lucht deze ruimtes regelmatig of zorg voor mechanische ventilatie.
- Gebruik bij fel zonlicht, waardoor UV-straling op de folie weerkaatst kan worden, een zonnebril.
- Breng SuperQuilt niet aan in de buurt van een warmtebron met een temperatuur hoger dan 80°.
- Als zich al isolatie in het dak bevindt en SuperQuilt wordt daarop aangebracht, moet de binnenzijde van het dak met een dampdichte folie worden afgesloten zodat interne condensatie wordt voorkomen.



Installatie SuperQuilt op het dakbeschot



Bevestiging

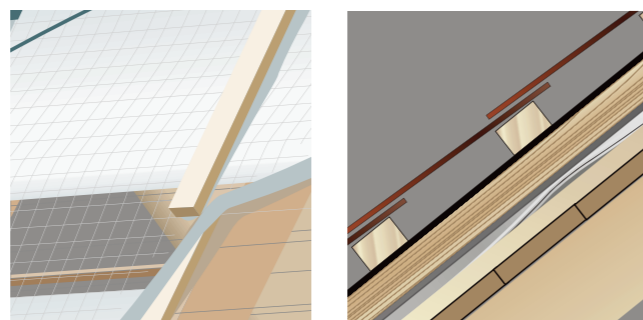
De bevestiging van SuperQuilt op het dakbeschot gebeurt op 22 x 32 mm latten waarover de isolatie wordt aangebracht.

Hierop komen opnieuw latten van 22 x 32 mm. Daarover een waterdicht dampopen membraan (dakfolie) zodat er nu aan beide zijden van de SuperQuilt een stilstaande luchtlaag ontstaat.

Het gekruist aanbrengen van de latten geven minimale koudebruggen en daardoor het hoogste isolatierendement.

Handleiding

Een luchtspouw aan beide zijden van de SuperQuilt geeft een optimale reflectie van de stralingswarmte. Daarom moeten er, bij een gesloten dakvlak, zoals het dakbeschot, eerst latten van 22 x 32 mm worden bevestigd. Zo ontstaat er een gesloten luchtcompartiment tussen het dakvlak en de SuperQuilt.



SuperQuilt wordt elke 10 cm met 14 mm nietjes bevestigd op de latten.

De nietjes dienen verzinkt te zijn of van roestvrij staal om eventuele roestvorming te voorkomen.

Installatie SuperQuilt op het dakbeschot

Overlap

SuperQuilt moet met een overlap van minimaal 50 mm worden aangebracht.

De onderlinge verbinding wordt geplakt met de hiervoor bestemde YBS Foil Tape.

Er ontstaat zo een luchtdichte afsluiting. Wrijf de tape na met een doek voor een optimale hechting.

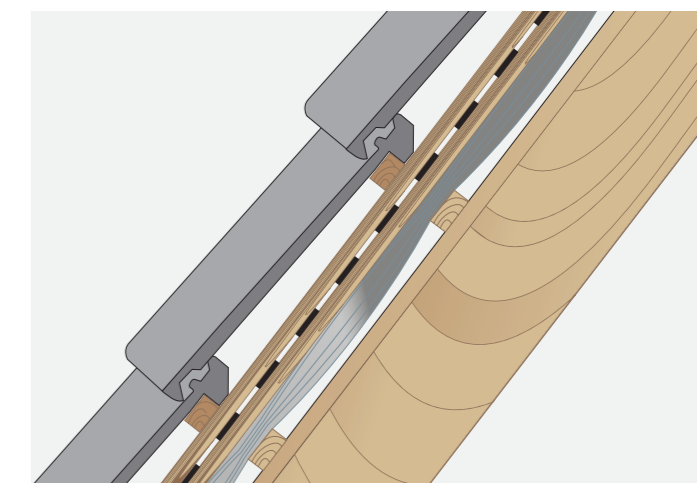


Verwerking

De rollen kunnen zowel horizontaal als verticaal worden aangebracht. Beginnen in de goot en eindigen bij de topgevel.

De naden worden dichtgeplakt met YBS Foil Tape.

SuperQuilt kan eenvoudig worden afgesneden met een uitschuifmes of worden afgeknipt met een schaar.

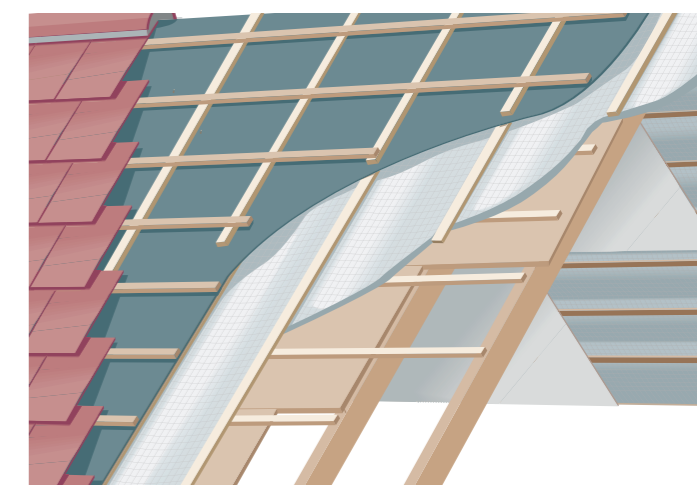


Panlatten aanbrengen

Nadat SuperQuilt is bevestigd, moeten alle naden met YBS Foil Tape vastgeplakt worden.

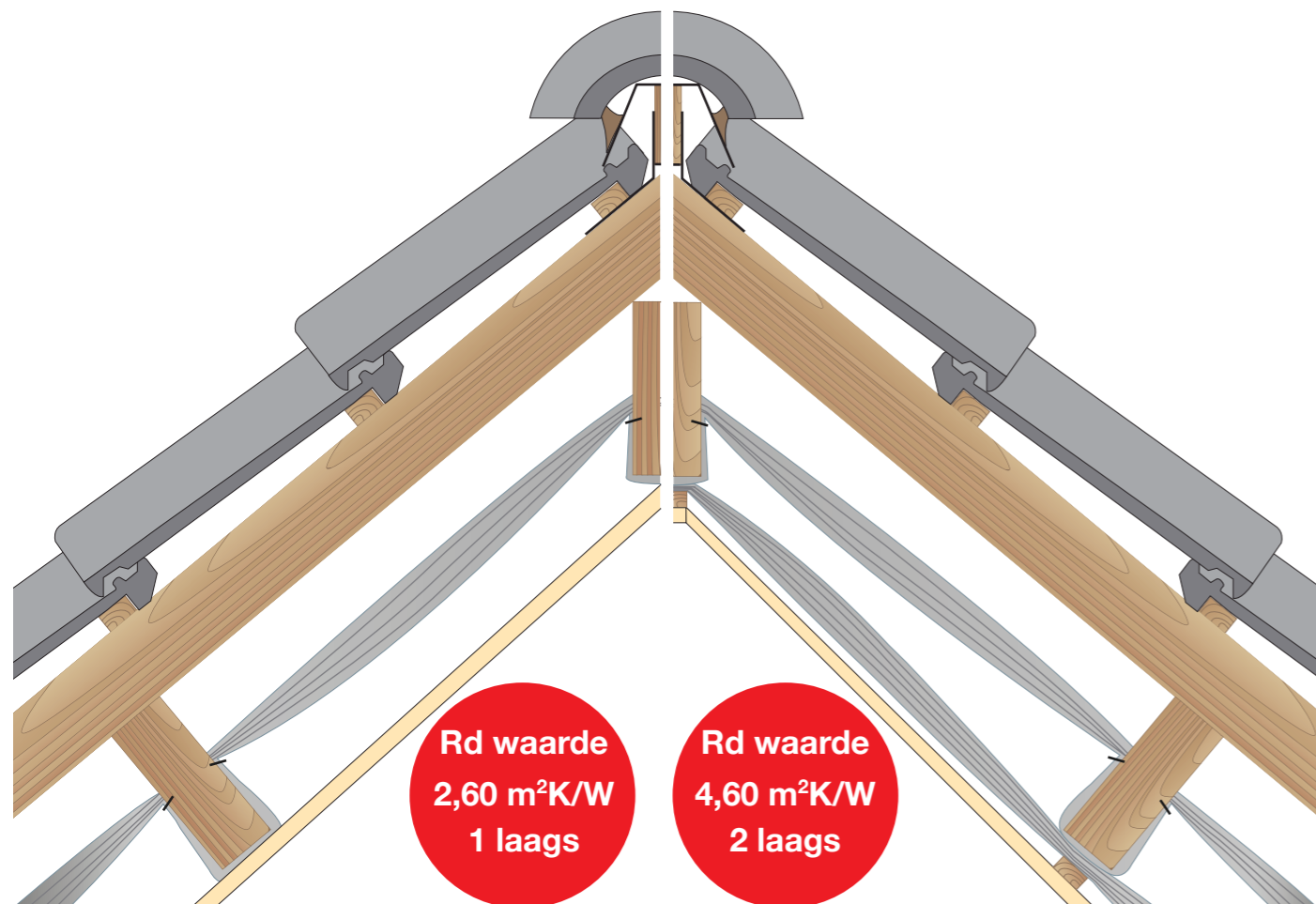
Hierna wordt een 22 mm lat op de isolatie aangebracht, waarop een waterdicht dampopen membraan (dakfolie) wordt bevestigd. Vervolgens tengels, panlatten en dakpannen aanbrengen.

Op deze wijze ontstaat er zowel boven als onder de isolatie een stilstaande luchtspouw die een maximale isolatie garandeert.



Horizontaal of verticaal aan te brengen

SuperQuilt onder het dakopbouw



Bevestiging

SuperQuilt wordt elke 100 mm met 14 mm nietjes bevestigd op de latten.

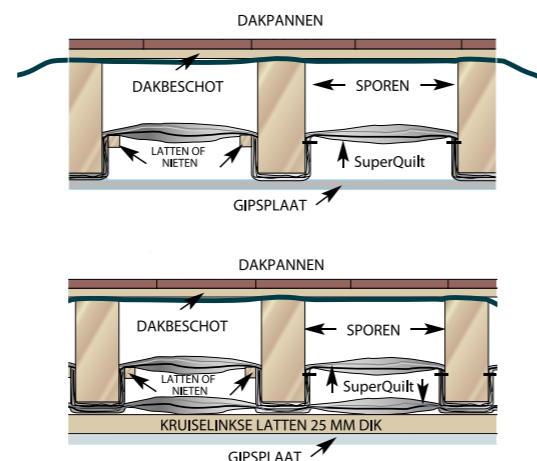
Vanaf de eerste dakspant wordt SuperQuilt telkens tegen de zijkant van de dakspant geniet (minimaal 25 mm van het dakbeschoot, zodat er een isolerende luchtruimte ontstaat). Vervolgens wordt het tegen de zijkant van de tegenoverliggende dakspant geniet.

Daarna wordt SuperQuilt over de dakspant naar boven gevouwen en wederom tegen de zijkant vastgeniet.

Dit herhaalt zich bij iedere volgende spant. Als het een reeds aan de binnenzijde gesloten dakbeschoot betreft, dient Superquilt op circa 22mm dik raggelwerk aangebracht te worden.

Luchtsouw

Bij de bevestiging van SuperQuilt dient rekening te worden gehouden met een luchtsouw van 22 mm om de stralingswarmte optimaal te kunnen reflecteren. Daarom moet bij een gesloten dakvlak eerst een raggel van 25 mm dik worden bevestigd zodat er een luchtlaag ontstaat tussen SuperQuilt en het gesloten vlak.



SuperQuilt wordt elke 100 mm met 14 mm nietjes bevestigd op de latten. De nietjes dienen verzinkt te zijn of van roestvrij staal om roestvorming te voorkomen.

SuperQuilt onder het dakbeschoot

Overlap

SuperQuilt moet met een overlap van minimaal 50 mm worden aangebracht.

De onderlinge verbinding wordt geplakt met de hiervoor bestemde YBS Foil Tape. Er ontstaat zo een lucht-dichte afsluiting. Wrijf de tape na met een doek voor een optimale hechting.

Verwerking

De rollen kunnen zowel horizontaal als verticaal worden aangebracht.

SuperQuilt kan eenvoudig worden afgesneden met een uitschuifmes, een elektrische multicutter

Latten aanbrengen

Nadat SuperQuilt is bevestigd, moeten alle naden met YBS Foil Tape dicht geplakt worden.

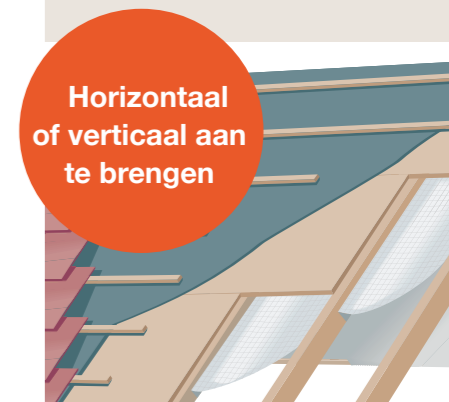
Hierna kan bijvoorbeeld een gipsplaat of andere afwerking worden aangebracht op een 22 mm dikke lat zodat er een stilstaande luchtsouw ontstaat.



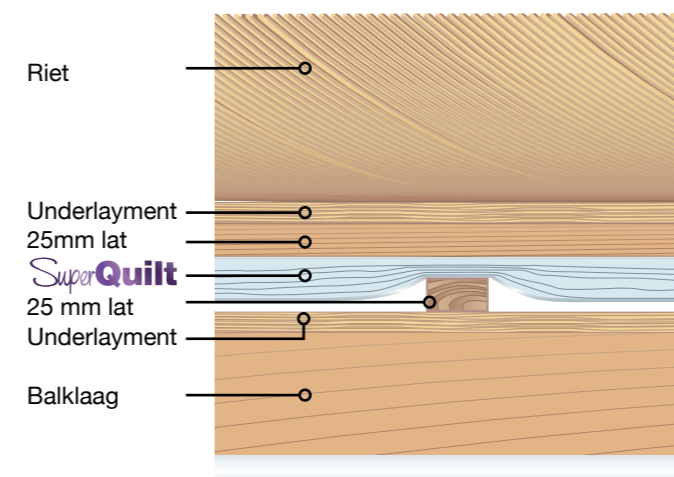
SuperQuilt
Makkelijk met tape te verbinden



Horizontaal of verticaal aan te brengen



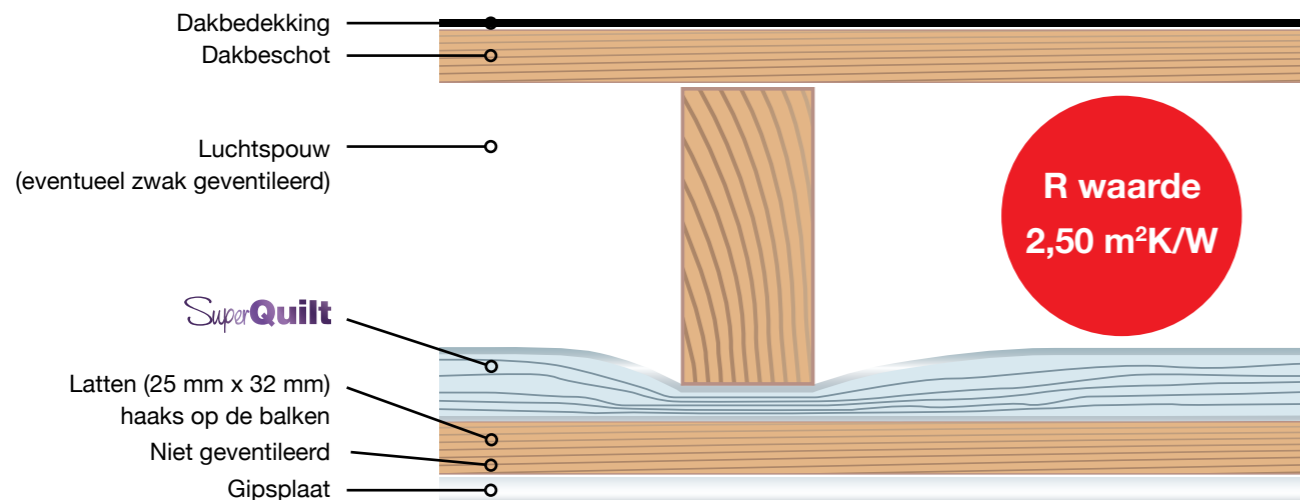
SuperQuilt in een rieten kap



Rc waarde in (W/m²K)

	Dikte (mm)	Weerstand (m²K/W)
Underlayment	19	0,13
Latten 25 mm	25	0,55
SuperQuilt	14	1,52
Latten 25 mm	25	0,55
Underlayment	19	0,13
Riet	300	1,50
Totale Rc waarde		4,26

SuperQuilt onder een plat dak



Bevestiging

SuperQuilt moet worden afgesneden in een lengte gelijk aan de lengte van het betreffende dakvlak +100 mm.

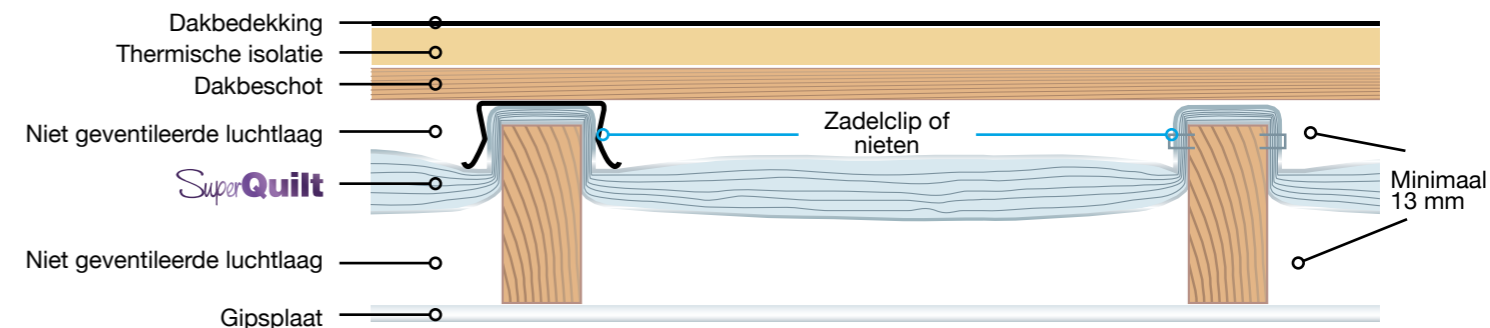
Het aanbrengen dient steeds plaats te vinden vanaf de gevelzijde, waarbij de banen haaks tegen de dakbalken worden aangebracht door middel van nieten of draadnagels.

Wanneer het product tussen de balken wordt toegepast, is het van belang dat de banen zowel op de bovenzijde van de balken worden bevestigd als tegen de zijkanten, zodat de vereiste minimum luchtspouwdikte van 25 mm wordt gewaarborgd; de bevestiging kan plaatsvinden met nieten van 14 mm of met YBS zadelclips, in beide gevallen h.o.h. maximaal 300 mm.

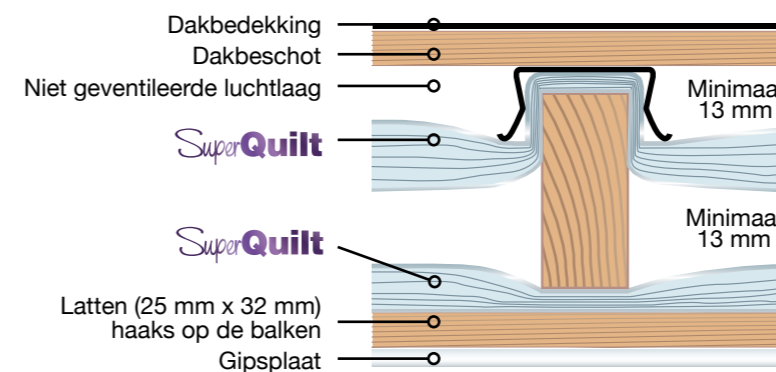
Wanneer het product wordt toegepast onder dakbalken dan functioneert het product zelf als dampremmende laag en moet er boven de isolatie een niet-geventileerde spouw zijn; het product wordt op z'n plaats gehouden door het gebruik van houten latten van circa 32 mm x 22 mm;

Om koudebrugwerking zoveel mogelijk te beperken wordt aanbevolen de regels haaks op de dakbalken te monteren.

Toepassing van SuperQuilt tussen de dakbalken in combinatie met thermische isolatieplaten (warm dak)



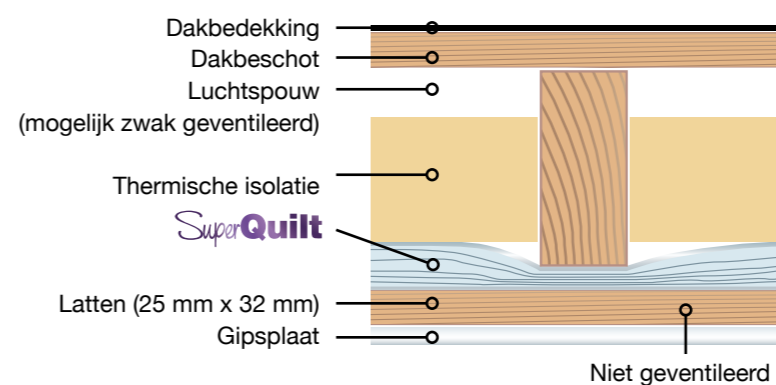
Tweelaagse toepassing tussen en onder de dakbalken



Rc waarde in (W/m²K)

	Dikte (mm)	Weerstand (m ² K/W)
Dakbedekking	2	0,01
Dakbeschot	19	0,13
Niet geventileerde luchtlag	25	0,49
SuperQuilt	10	1,52
	25	0,49
SuperQuilt	10	1,52
Latten 25 mm	25	0,49
Gipsplaat	12,5	0,06
Totale Rc waarde		4,71

Toepassing onder de dakbalken met 1 aanliggende luchtspouw, in combinatie met thermische isolatieplaten (koud dak)



Rc waarde in (W/m²K)

	Dikte (mm)	Weerstand (m ² K/W)
Dakbedekking	2	0,01
Dakbeschot	19	0,13
Niet geventileerde luchtlag	50	0,10
Isolatie 0,022	90	4,09
SuperQuilt	10	1,52
Latten 25 mm	25	0,49
Gipsplaat	12,5	0,06
Totale Rc waarde		4,67



YBS Insulation
HOOGWAARDIGE PRODUCTEN VOOR DE BOUW

SuperQuilt

Installatierichtlijnen

Meerlaagse reflectiefolie toegepast in wanden



- Voor diverse geveltoepassingen
- Ideaal voor nieuwbouw en renovatie
- Voorzien van BDA Agrément
- Voorzien van ISSO
- Voorzien van CE ETA
- SEEH subsidie verkrijgbaar
- Een 80mm voorzetwand met $R = 2,90 \text{ m}^2\text{K/W}$
- Effectief in zomer en winter
- Licht van gewicht, dun en flexibel
- Snelle en simpele installatie
- Dampscherm en isolatie in 1 product

www.duofor.eu / www.ybsinsulation.nl



Voordelen

- Hoge R-waarde 2,90 m²K/W
- Ideaal voor nieuwbouw of renovatie
- Snelle en simpele montage
- Dampscherm en isolatie in 1 product
- Dunne, 76 mm isolerende voorzetwand mogelijk R-waarde 2,40 m²K/W
- Lichtgewicht, dun en flexibel
- Voorzien van BDA Agrément
- Voorzien van ISSO
- Voorzien van CE ETA
- SEEH subsidie verkrijgbaar
- Rc waarde 4,5 m²K/W, hybride, in combinatie met andere isolatie mogelijk

Hoe werkt SuperQuilt?

Door het gebruik van meerdere, onder andere reflecterende, isolatielagen rekent SuperQuilt effectief af met alle vormen (conductie, convectie en straling) van energieverlies.

Circa 75% van alle warmteoverdracht vindt plaats door straling. Dit verlies wordt door de aluminium toplagen van SuperQuilt zeer effectief gereduceerd, waardoor u een flinke besparing op uw energierekening realiseert.

Daarnaast is SuperQuilt nagenoeg dampdicht zodat een extra dampscherm in de wand niet nodig is.

In de zomer zal de SuperQuilt een groot deel van de stralingswarmte van de buitengevel reflecteren waardoor het aanmerkelijk koeler is.



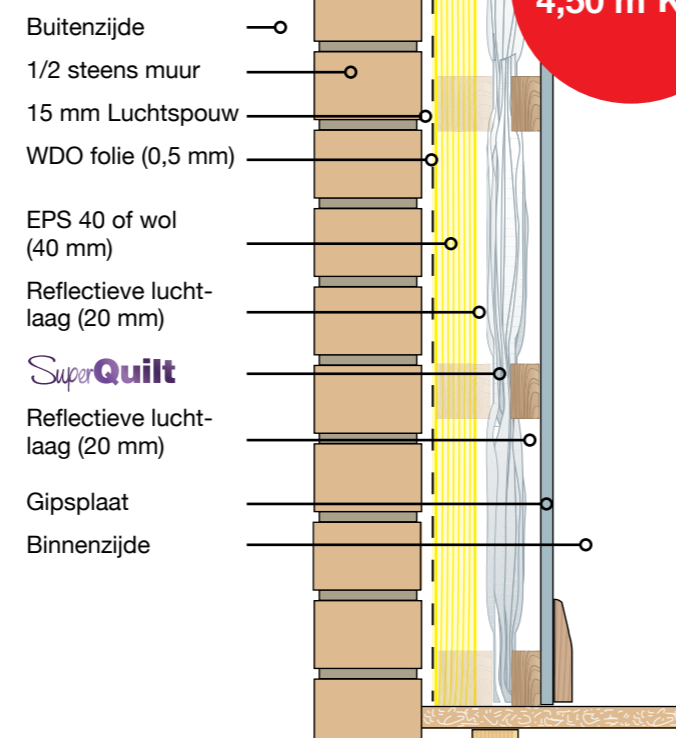
Algemene installatierichtlijnen

SuperQuilt is, naast een uitstekend isolatiemateriaal, ook een nagenoeg dampdichte laag. Hierdoor is inwendige condensatie, bij juiste montage, uitgesloten. De belangrijkste maatregel om excessieve condensatie in de ruimte achter de isolatie te voorkomen, is het zorgvuldig luchtdicht uitvoeren van het binnenblad van de spouwconstructie.

SuperQuilt kan op maat worden gesneden met een uitschuifmes, of worden geknipt met een schaar. Indien SuperQuilt wordt bevestigd tegen stijlen, regels of latten gebruikt men hiervoor gegalvaniseerde of RVS nieten met een lengte van tenminste 14 mm.

De breedte van de overlappen moet ten minste 50 mm bedragen en worden over de volle lengte afgeplakt met YBS foil tape. Deze tape is namelijk van 100% aluminium en dus nagenoeg dampdicht. Aansluitopeningen en kieren moeten tot een minimum worden beperkt; alle gesneden kanten moeten worden afgedicht met de YBS Foil tape, hiermee kunnen ook eventuele beschadigingen in SuperQuilt lucht- en dampdicht worden gerepareerd.

SuperQuilt kan heel goed worden gecombineerd met andere isolatie, hybride. Aangezien SuperQuilt als isolatie én dampscherm functioneert ontstaat zo een slanke en verantwoorde oplossing om aan het bouwbesluit, Rc= 4,5 m²K/W, te voldoen.



Montage

SuperQuilt wordt direct van de rol horizontaal of verticaal (afhankelijk van de muurhoogte) op de staanders aangebracht.

Het wordt strak getrokken en vervolgens met 14 mm nietjes (rvs of gegalvaniseerd), 300 mm uit elkaar, op de staanders geniet.

SuperQuilt heeft bij naden een overlap van ten minste 50 mm. De naden moeten worden dicht getaped met YBS Foil tape 75 mm.

Op de SuperQuilt worden nu, haaks op de achterliggende staanders, houten latten van ca 25 mm dik aangebracht, ca 400 mm hart op hart.

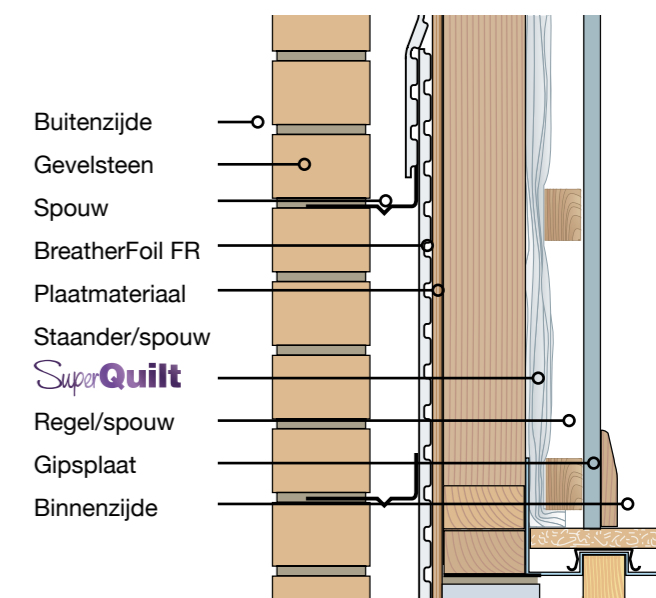
Ook worden de boven en onderkant van de muur en de omtrek van ramen of deuren voorzien van latten van dezelfde dikte.

Vanwege de dampdichtheid van SuperQuilt, hoeft er geen aanvullend dampscherm worden aangebracht.

Als afwerking kan bijvoorbeeld gipsplaat op de gebruikelijke manier worden aangebracht.

Rc waarde in (W/m²K)

	Dikte (mm)	Weerstand (m ² K/W)
Buitenzijde	-	0,06
Gevelsteen	100	0,13
Spouw	50	0,66
BreatherFoil FR	4	0,12
Houtachtig plaatmateriaal	9,5	0,06
Staander/spouw	96	
SuperQuilt	40	2,90
Regel/spouw	38	
Gipsplaat	12,5	0,06
Binnenzijde	-	0,12
Rc waarde		4,11



Omschrijving

- SuperQuilt en YBS BreatherFoil
- SuperQuilt, met 35 mm PUR
- SuperQuilt, met 50 mm glaswol $\lambda = 0,035$
- SuperQuilt, 2 lagen met luchtspouwen

Rc waarde in (W/m²K)

- 4,11 m²K/W
- 4,50 m²K/W
- 4,80 m²K/W
- 4,70 m²K/W

Montage

SuperQuilt kan in een spouwmuur worden toegepast met behulp van spiderclips. Deze YBS spiderclip past op de spouwanker en zorgt voor de juiste afstand tussen de muur en SuperQuilt. De spiderclip wordt op het spouwanker bevestigd en tegen het binnenblad geschoven zodat de minimumspouw ontstaat. Indien er gepunte spouwankers worden gebruikt kan de SuperQuilt er overheen gedrukt worden. Bij spouwankers met gebogen uiteinde is het vaak nodig met een scherp mes of priem een gaatje in de isolatie te maken.

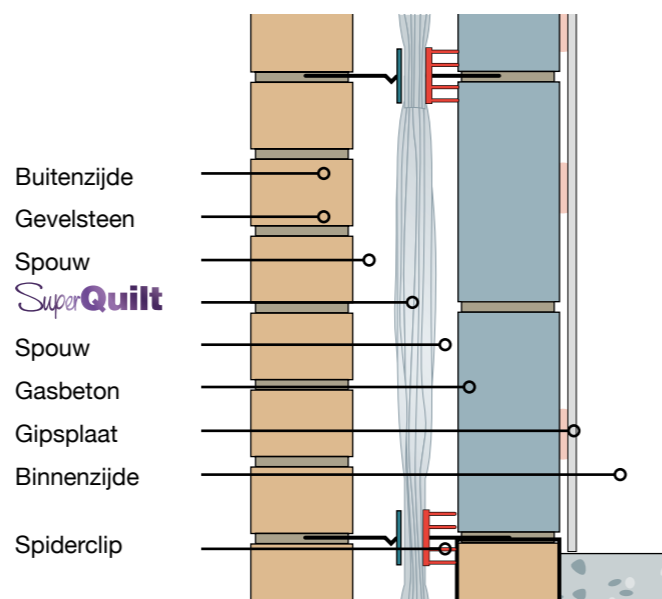
SuperQuilt wordt vervolgens over de spouwankers aangebracht. Indien van toepassing, laat de SuperQuilt onder de vloerisolatie uitkomen. Zo wordt voorkomen dat eventueel condensvocht via de vloerisolatie naar binnen kan. Bij horizontale naden moet de SuperQuilt minimaal 75 mm boven de spouwankers uitkomen zodat de overlappende laag SuperQuilt afwaterend kan worden aangebracht.

Zowel de horizontale als de verticale naden van de SuperQuilt banen moeten worden geplakt met de YBS foiltape van 75 mm. Goede aansluitingen worden verkregen door de naden op de spouwankers te plaatsen met een overlap van 100 mm, 50 mm aan iedere zijde dus.

Als de SuperQuilt is aangebracht wordt het tweede deel van de clip aangebracht zodat ook aan de buitenzijde de minimumspouw gegarandeerd is.

Bij in- of uitwendige hoeken moet de 25 mm luchtspouw zoals in de afbeelding hiernaast, worden aangehouden.

Rc waarde in (W/m²K)		
	Dikte (mm)	Weerstand (m²K/W)
Buitenzijde	-	0,04
Gevelsteen	100	0,134
Spouw	25	0,70
SuperQuilt	40	1,52
Spouw	25	0,70
Gasbeton	100	0,63
	15	0,17
Gipsplaat	12,5	0,066
Binnenzijde	-	0,13
Rc waarde		3,92



Omschrijving

Buitenmuur, SuperQuilt en kalkzandsteen
 Buitenmuur, SuperQuilt en gasbeton 7 cm
 Buitenmuur, SuperQuilt en gasbeton 10 cm

Rc waarde

3,50 m²K/W
 3,76 m²K/W
 3,92 m²K/W

SEEH oplossing Rd isolatie > 3,5 m²K/W

Buitenmuur, 1 laag SuperQuilt, 2 luchtlagen en 30 mm wol
 Buitenmuur, 2 lagen SuperQuilt en 1 luchtlagen

Montage

Op de bestaande muur wordt eerst een verticaal lattenframe gemaakt, maximaal 400 mm hart op hart. Ook worden de boven en onderkant van de muur en de omtrek van ramen of deuren voorzien van latten van dezelfde dikte.

SuperQuilt wordt direct van de rol hetzij horizontaal of verticaal, afhankelijk van de muurhoogte, aangebracht. Het wordt strakgetrokken en iedere 300 mm vast geniet met 14 mm rvs of gegalvaniseerde nietjes op het houten regelwerk.

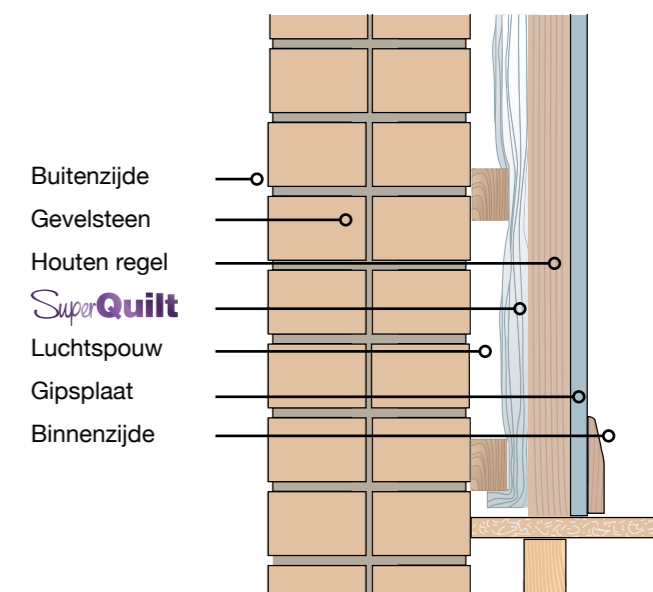
De onderlinge overlap bedraagt ca 50 mm en wordt dichtgeplakt met YBS foil tape van 75 mm breed. Deze overlap en tape zorgen voor een dampdichte aansluiting tussen de 2 banen SuperQuilt. Indien de totale wand op deze wijze is dicht gemaakt is een extra dampscherm niet nodig, SuperQuilt is het dampscherm.

Bevestig vervolgens een tweede lat op de SuperQuilt, bij voorkeur haaks op de andere latten, zodat de koudebrug minimaal is. De hart-op-hartafstand is ca 400 mm.

Als afwerking kan bijvoorbeeld gipsplaat op de gebruikelijke manier worden aangebracht.

Staat uw situatie niet in deze documentatie of wilt u een maatwerk advies? Stuur uw verzoek aan: engineering@duofoor.nl

Rc waarde in (W/m²K)		
	Dikte (mm)	Weerstand (m²K/W)
Buitenzijde	-	0,06
Gevelsteen	210	0,27
Houten regel	38	0,70
SuperQuilt	40	1,52
Luchtspouw	38	0,70
Gipsplaat	12,5	0,12
Binnenzijde	-	0,13
Rc waarde		3,50



Voorzetwand voor steensmuur

SuperQuilt op 38 mm latten
 SuperQuilt 2 lagen met luchtspouwen

Rc- waarde m²K/W

3,50 m²K/W
 5,72 m²K/W

Voorzetwand voor halfsteens muur

SuperQuilt op 25 mm latten
 SuperQuilt op 38 mm latten
 SuperQuilt 2 lagen met luchtspouwen

Rc waarde

3,17 m²K/W
 3,42 m²K/W
 5,62 m²K/W



YBS Insulation
HOOGWAARDIGE PRODUCTEN VOOR DE BOUW

SuperQuilt

Installatierichtlijnen

Meerlaagse reflectiefolie toegepast op of onder beganegrand vloeren



- Voor kruipruimte toepassing onder beton of hout
- Voorzien van BDA Agrément
- Voorzien van ISSO
- Voorzien van CE ETA
- SEEH subsidie bij toepassing van slechts 1 laag SuperQuilt
- Rc= 3,74 m²K/W bij kruipruimte isolatie
- Eenvoudige montage
- Ideaal voor renovatie, na-isolatie of nieuwbouw
- Dampdicht afsluiten zandbed niet nodig
- Licht van gewicht, dun en flexibel

www.duofor.eu / www.ybsinsulation.nl



Algemene richtlijnen voor installatie onder vloeren

Voordelen

- Voorzien van BDA Agrément
- Voorzien van ISSO
- Voorzien van CE ETA
- SEEH subsidie verkrijgbaar
- Licht van gewicht, dun en flexibel
- Snelle en eenvoudige montage
- Scheurvast
- Voor (na) isolatie van houten of betonnen begane grondvloeren
- Ook geschikt voor daken of wanden

SuperQuilt is een flexibele, schone meerlaagse isolatiedeken op reflectie basis. Onder een houten begane grondvloer is met de luchtlagen meegerekend wel 5,72 m²K/W mogelijk.

Hoe werkt SuperQuilt?

Door het gebruik van meerdere, onder andere reflecterende, isolatielagen rekent SuperQuilt effectief af met alle vormen (conductie, convectie en straling) van energieverlies.

Circa 75% van alle warmteoverdracht vindt plaats door straling. Dit verlies wordt door de aluminium toplagen van SuperQuilt zeer effectief gereduceerd, waardoor u een flinke besparing op uw energierekening realiseert.

De warmte van de ruimte boven de kruipruimte wordt dus door de SuperQuilt gereflecteerd waardoor de vloer zelf niet meer afkoelt naar de kruipruimte.

Daarnaast is SuperQuilt nagenoeg damp dicht zodat naast de koude, ook het vocht in de kruipruimte blijft.



Algemene installatierichtlijnen

Begane grondvloer hout

De banen SuperQuilt boven de grond ruim op lengte snijden met het SuperQuilt mes of knippen. SuperQuilt wordt het eenvoudigst haaks op de vloerbalken gemonteerd en tegen de muren met een knellat en/of YBS Foiltape bevestigd. SuperQuilt kan rechtstreeks onder de vloerbalken aan de onderzijde van de begane grondvloer worden aangebracht met 14 mm rvs nietjes. Hart-op-hartafstand van de nietjes is 100 mm.

Er moet een minimale luchtspouw van 50 mm boven de SuperQuilt worden gerealiseerd voor een optimale werking. De onderlinge naden moeten met minimaal 100 mm overlap worden aangebracht en worden niet dicht geplakt. Op deze wijze kan eventueel water, wat boven de begane grond wordt gemorst en door de vloer dringt, niet op de SuperQuilt blijven staan maar weglopen naar de kruipruimte.

Sparingen voor rioleringen of andere doorvoeringen moeten rondom goed worden dichtgetaped met YBS Foiltape zodat er geen koudebrug kan ontstaan.

Begane grondvloer beton

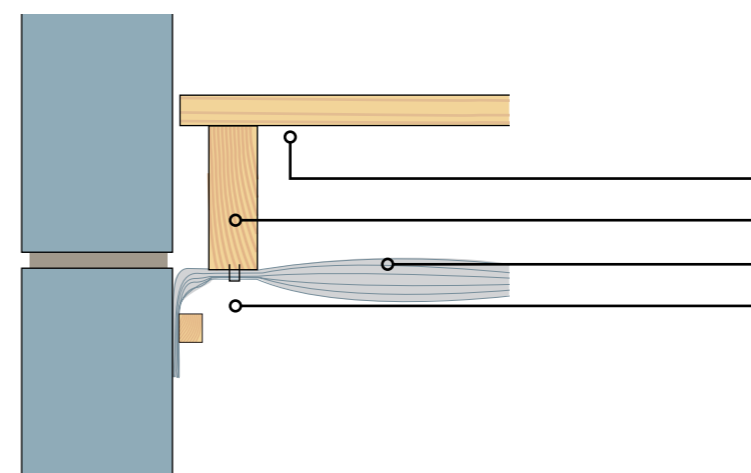
De banen SuperQuilt boven de grond ruim op lengte snijden met het SuperQuilt mes of knippen. SuperQuilt moet worden aanbracht op tenminste 50 mm onder de bestaande betonvloer. Deze hoogte kan worden gerealiseerd met een aan te brengen lat van 50 mm dik, circa 400 mm hart op hart.

De latten afkorten op ca 150 cm lang zodat ze onder de vloer goed handelbaar zijn. Ze zijn snel bevestigd met bijvoorbeeld het Sika Tack Panel systeem. Deze lijmverbinding tussen de betonvloer en het houten deel zorgt vrijwel onmiddellijk voor het juiste bevestigingsraamwerk voor de SuperQuilt. De isolatie tegen de muren bevestigen met een knellat. Met de YBS Foil tape plakt u de onderlinge naden tussen de banen SuperQuilt dicht.

Ook de doorvoeren van leidingen in de SuperQuilt dicht plakken zodat er geen koudebrug kan ontstaan.



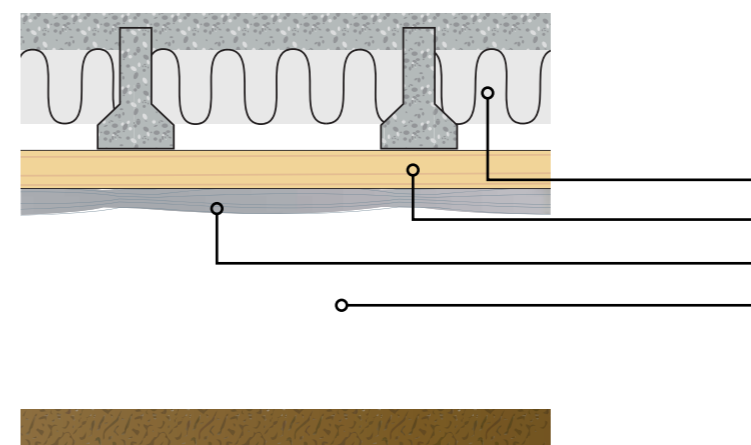
Kruipruimte met houten vloer



Rc waarde in (W/m²K)

OPBOUW	Dikte (mm)	Weerstand R (m ² K/W)
Vloerhout	20	-
Luchtlaag/balkhoogte	175	-
SuperQuilt	40	-
Kruipruimte	> 300 mm	-
Rc waarde inclusief koudebrug effect		> 3,50

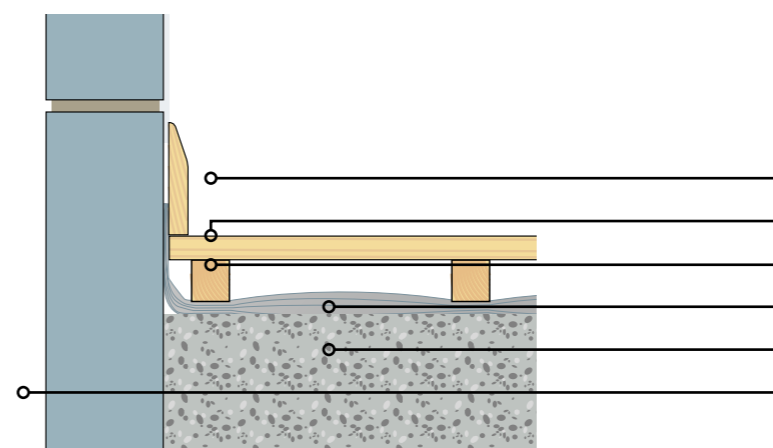
Kruipruimte met balkenbroodjes vloer



Rc waarde in (W/m²K)

OPBOUW	Dikte (mm)	Weerstand R (m ² K/W)
Betonvloer plaat of combinatie	230	-
luchtspouw / houten balk min.	50	-
SuperQuilt	40	-
Kruipruimte	> 300 mm	-
Rc waarde inclusief koudebrug effect		> 3,50

Zwevende vloer toepassing



Rc waarde in (W/m²K)

Constructie	Dikte (mm)	Weerstand R (m ² K/W)
Binnenzijde	-	-
Houten vloerplaat	19.00	-
Regelwerk	50.00	-
SuperQuilt	40.00	-
Betonvloer	150.00	-
Buitenzijde	-	-
Rc waarde inclusief koudebrug effect		> 3,40

SuperQuilt



TECHNISCHE EIGENSCHAPPEN

	Waarde	Referentie
Isolatiewaarde hellend dak, R	2,60 m ² K/W	EN 16012
Isolatiewaarde plat dak, R	2,50 m ² K/W	EN 16012
Isolatiewaarde wand, R	2,90 m ² K/W	EN 16012
Isolatiewaarde vloer, R	6,10 m ² K/W	EN 16012
Brandwerendheid / druppelvorming	Klasse E / d0	EN 13501-1
Dampdiffusieweerstandsgetal minimaal, μ	75000	
Dampdiffusieweerstandsgetal maximaal, μ	291 x 10 ⁵	
Warmteweerstand kern, R	1,50 m ² K/W	EN 16012
Warmteweerstand gecombineerde kern, R	0,47 m ² K/W	EN 16012
Warmtegeleidingscoëfficiënt, λ	0,026 W/mK	
Emissie-coëfficiënt, ϵ	0,05	EN 16012+A1:2015
Treksterkte	142 kPa	EN 1608
Verpakking	12 of 15 m²	
Breedte	1,2 of 1,5 m	EN 822
Lengte	10 m	EN 822
Dikte	40 mm	
Gewicht	9,6 of 13,5 kg	

SuperQuilt isoleert iedere vorm van warmte overdracht:

- **Conductie:** Warmtetransport door geleiding
- **Convectie:** Warmteoverdracht door luchtverplaatsing
- **Radiatie:** Warmtetransport door straling
- **Emissiviteit:** Het uitstralen van energie als warmtestraling

Houdt de warmte in de winter binnen en buiten in de zomer.



Snijden SuperQuilt

SuperQuilt kan op maat gesneden worden met een hobbymes of worden geknipt met een schaar. Bij veel knip- of maatwerk is een accu mes aan te bevelen, van Makita de CP100DZJ en van Bosch de GUS.



Plakken SuperQuilt

SuperQuilt wordt aangebracht of gerepareerd met de YBS Foil Tape. De tape is verkrijgbaar in 75 mm breed.



Voor berekeningen op maat
kunt u contact met ons opnemen via
engineering@duofoor.nl
of bel Duofoor en vraag naar engineering

DUOFOR

smart building.

DUOFOR BV
Postbus 182, 5100 AD Dongen

t: 0162 - 31 41 66 f: 0162 - 32 00 44
e: verkoop@duofoor.nl | engineering@duofoor.nl
w: www.duofoor.eu / www.ybsinsulation.nl