



OPHANGEN EN AFSTELLEN

Bovenkast type T

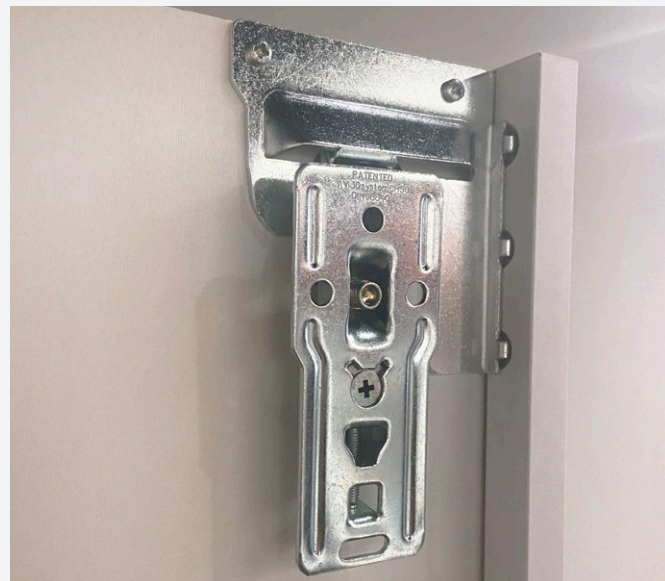
Bovenkast type T

Bovenkast type T is de nieuwe vervanger van bovenkast type B. Aan de binnenzijde van de kast verandert er niets, enkel de achterzijde en het ophangstelsel verandert.

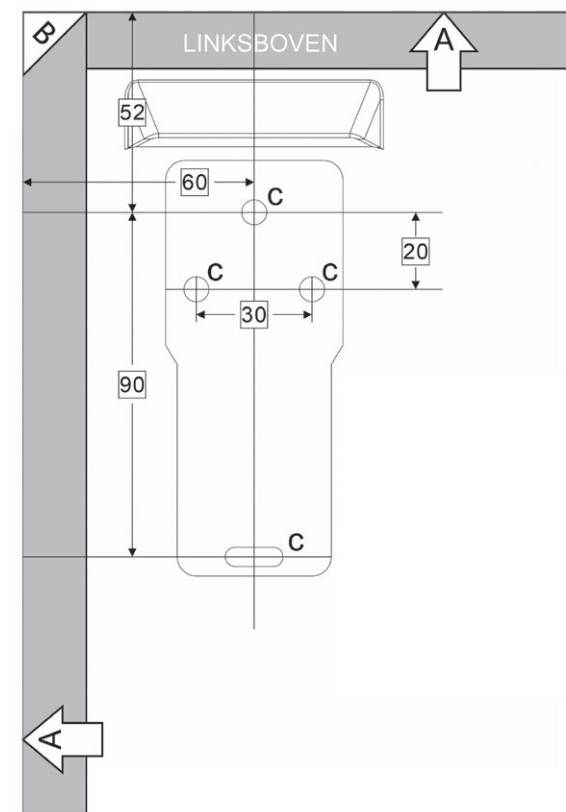
De kastcodes wijzigen hierdoor ook: bovenkast BL60-D wordt TL60-D.

Onderstaand een opsomming van de verschillen tussen de oude bovenkast type B en de nieuwe bovenkast type T:

1. In plaats van een kikkerlat komt er een stalen ophangstelsel, een kast heeft een linker en een rechter ophangstelsel.
2. Het stalen ophangstelsel wordt uitgevoerd met borgingslift waardoor het optillen van de bovenkast voorkomen kan worden, veel veiliger.
3. De nieuwe bovenkast heeft een open ruimte aan de achterzijde van circa 19 mm, in plaats van een tot de wand doorlopende bodem en dek. Dit heeft verschillende voordelen: minder problemen met het plaatsen van de kast bij bolle muren – er is ruimte om kabels achter de kast door te trekken – de ventilatie achter de kast is vele malen beter.



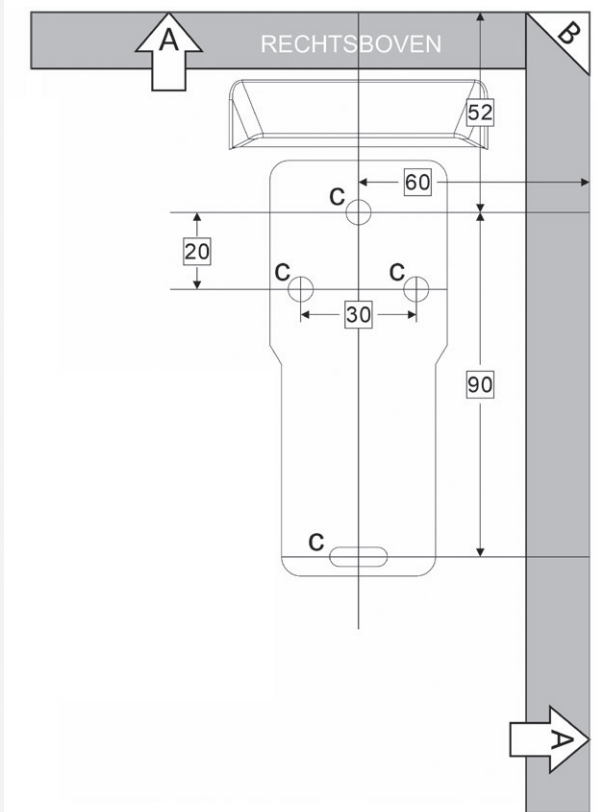
Montageschema ophangstelsel



- A. Trek een horizontale-en verticale lijn op de plaats waar de kasten dienen te hangen.
- B. Plaats deze boormal 'LINKSBOVEN' met de zwarte pijl in de snijhoek van de lijnen.
- C. Prik met behulp van een scherp voorwerp door de mal. Markeer de plaats van de vier gaten op de muur. Boor de gaten voor het bevestigen van het ophangstelsel.
- D. Bevestig het ophangstelsel aan de muur met voor de wand/ondergrond geschikte bevestigingsmaterialen (niet meegeleverd).

Voor het bevestigen van een enkele hangkast geldt 1 x ophangstelsel links en 1 x ophangstelsel rechts.

L



- A. Trek een horizontale-en verticale lijn op de plaats waar de kasten dienen te hangen.
- B. Plaats deze boormal 'RECHTSBOVEN' met de zwarte pijl in de snijhoek van de lijnen.
- C. Prik met behulp van een scherp voorwerp door de mal. Markeer de plaats van de vier gaten op de muur. Boor de gaten voor het bevestigen van het ophangstelsel.
- D. Bevestig het ophangstelsel aan de muur met voor de wand/ondergrond geschikte bevestigingsmaterialen (niet meegeleverd).

Voor het bevestigen van een enkele hangkast geldt 1 x ophangstelsel links en 1 x ophangstelsel rechts.

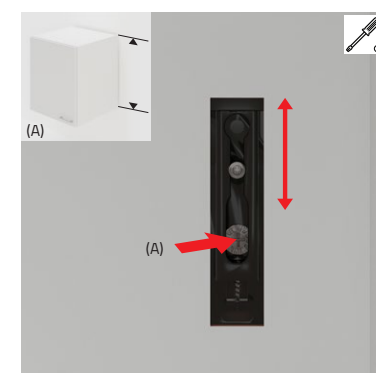
R

Montage in 5 eenvoudige stappen



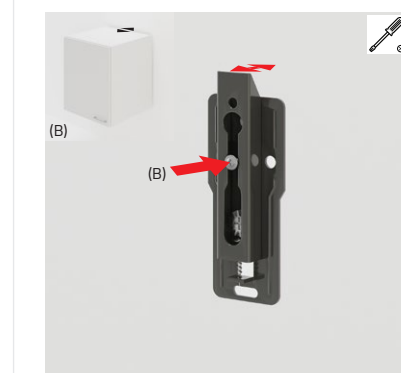
Plaats de tilborging in de sleuf om de kast op te hangen.

1



Hoogteverstelling van hangkast met behulp van kruiskopschroevendraaier (A).

2



Diepteverstelling van hangkast met behulp van kruiskopschroevendraaier (B).

3



Borg de kast doormiddel van de schroef (C).

4



Plaats de afdekkappen over de opening in de achterwand.

5

